

製品情報(法人向け/産業用)



2.5" PATA

PSD330

2.5インチPATA SSDはUDMAモード6に対応しており、PATAインターフェースをもつデスクトップPC、ノートPC、ポータブル機器で使用できます。2.5インチのHDDと置き換えることでシステムのパフォーマンスを向上できます。また、温度拡張品の提供も要望に応じて対応しています。

ハードウェアの機能

- RoHS指令対応製品
- MLC NANDフラッシュ

ファームウェアの機能

- S.M.A.R.T.機能
- ECC機能
- Static Data Refresh
- セキュリティコマンド
- ウェアレベリングとブロックマネージメント

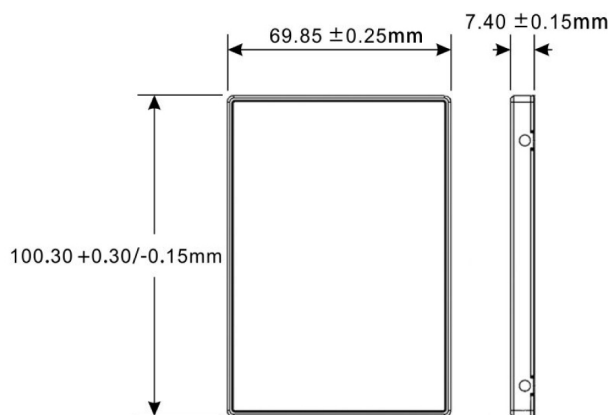
製品情報

32GB	TS32GPSD330
64GB	TS64GPSD330
128GB	TS128GPSD330

仕様

外観	サイズ	100.3 mm x 69.85 mm x 7.4 mm (3.95" x 2.75" x 0.29")
	重量	55 g (1.94 oz)
	ピン	44 pin
	フォームファクタ	2.5インチ
インターフェース	バスインターフェース	PATA
ストレージ	フラッシュ種類	MLC NANDフラッシュ
	容量	32 GB / 64 GB / 128 GB
動作環境	動作電圧	5V±5%
	動作環境温度	0°C (32°F) ~ 70°C (158°F)
	保管温度	-40°C (-40°F) ~ 85°C (185°F)
	湿度	0% ~ 95%
	耐衝撃	1500 G、0.5 ms、3軸
電源	消費電力(動作時)	1.24 ワット
	消費電力(スリープ時)	0.004 ワット
データ転送スピード	シーケンシャルリード/ライト(CrystalDiskMark, 最大値)	読み出し: 最大 120 MB/s 書き込み: 最大 75 MB/s
	MTBF [平均故障間隔]	1,000,000 時間
	TBW [総書き込み容量] (最大値)	80 TBW
保証	認証	CE / FCC / BSMI
	保証	3年保証

寸法



製品仕様は予告なしに変更することがあります。そのため、掲載写真が実際の製品と異なる場合がございます。また、使用可能な製品容量は使用環境によって異なります。メモリ製品を使用するインダストリアルアプリケーションは多岐に渡り、使用条件や環境も様々であるため、トランセンドは全ての機器との互換性やあらゆる条件での安定動作を保証することができません。特定のアプリケーションや環境での使用を検討する際は事前にお問い合わせいただくことをお勧めいたします。