

## 製品情報(法人向け/産業用)



USB

# USBフラッシュモジュール(縦型)

USBフラッシュモジュールはインダストリアルコンピュータのメモリ容量を手軽に増やすことができます。このコンパクトストレージは低消費電力で動作でき、書込みスイッチも搭載しており、小型の組み込みシステムに最適です。

## ハードウェアの機能

- RoHS指令対応製品
- プラグ & プレイ
- 低消費電力

## ファームウェアの機能

- 書込み防止スイッチ

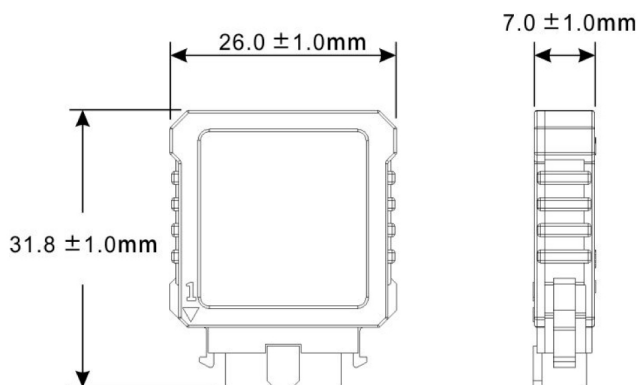
## 製品情報

512MB	TS512MUFM-V
2GB	TS2GUFM-V

## 仕様

外観	サイズ	31.80 mm x 26.00 mm x 7.00 mm (1.25" x 1.02" x 0.28")
	ピン	10 pin
	ピッチ	2.54mm (標準)
インターフェース	接続インターフェース	USB 2.0
ストレージ	フラッシュ種類	SLC NANDフラッシュ
	容量	512 MB / 2 GB
動作環境	動作電圧	5V±10%
	動作環境温度	0°C (32°F) ~ 70°C (158°F)
	保管温度	-40°C (-40°F) ~ 85°C (185°F)
	湿度	0% ~ 95%
	耐衝撃	1500 G、0.5 ms、3軸
	耐振動(動作時)	20 G (最大振幅), 7 Hz ~ 2,000 Hz (周波数)
電源	消費電力(動作時)	0.67 ワット
データ転送スピード	読出し(最大)	最大 21 MB/s
	書込み(最大)	最大 13 MB/s
	TBW [総書込み容量] (最大値)	62.5 TBW
	MTBF [平均故障間隔]	1,000,000 時間
保証	保証	3年保証

## 寸法



製品仕様は予告なしに変更することがあります。そのため、掲載写真が実際の製品と異なる場合がございます。また、使用可能な製品容量は使用環境によって異なります。メモリ製品を使用するインダストリアルアプリケーションは多岐に渡り、使用条件や環境も様々であるため、トランセンドは全ての機器との互換性やあらゆる条件での安定動作を保証することができません。特定のアプリケーションや環境での使用を検討する際は事前にお問い合わせいただくことをお勧めいたします。